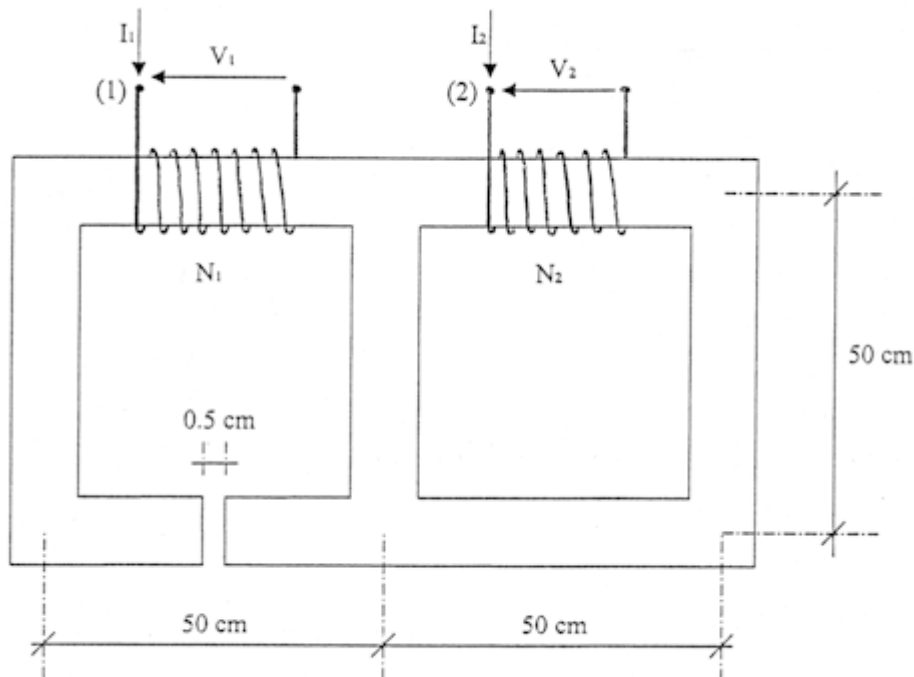


Esame di Elettrotecnica II

codice 9205F

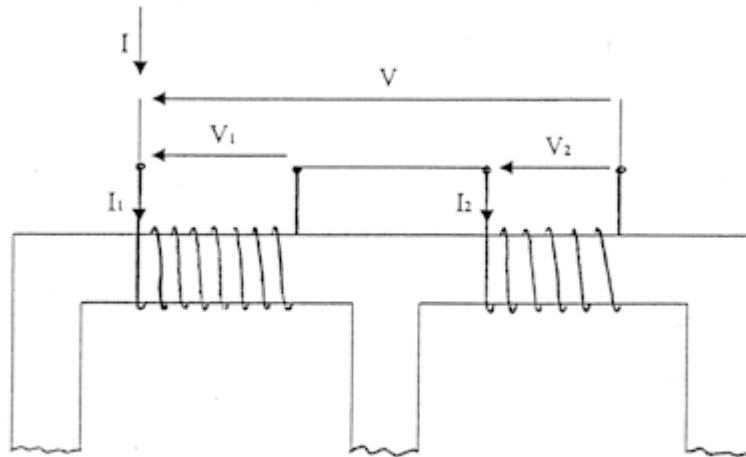
ESERCIZIO 1

Si consideri il circuito magnetico di figura, caratterizzato da $N_1 = 200$, $N_2 = 200$, $\mu_r = 1000$ e sezione $S = 4 \text{ cm}^2$.

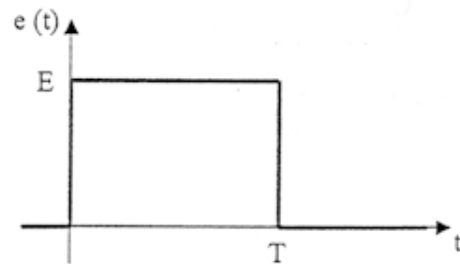
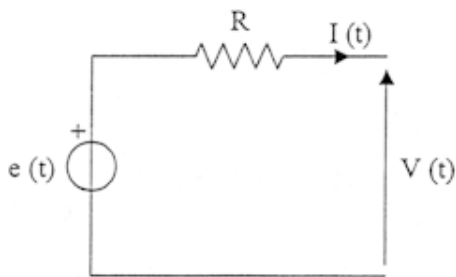


1. Supponendo che i due avvolgimenti siano rispettivamente percorsi dalle correnti $I_1=20 \text{ A}$ e $I_2=5 \text{ A}$, calcolare il valore del flusso magnetico ϕ e il modulo del vettore induzione magnetica B nella zona di traferro.
2. Determinare la matrice delle induttanze $\begin{pmatrix} L_1 & M \\ M & L_2 \end{pmatrix}$ della struttura in esame.

3. Utilizzando i risultati ottenuti al punto precedente e collegando i due avvolgimenti come mostrato in figura, determinare il legame tra la tensione V e la corrente I ed interpretare la relazione trovata sottoforma di circuito equivalente.



4. Supponendo nulle le condizioni iniziali degli eventuali elementi reattivi presenti nel circuito equivalente ottenuto al punto precedente, collegare alla struttura il circuito.



Determinare l'espressione della corrente $I(t)$ per $t \geq 0$.