

POLITECNICO DI TORINO
DIPLOMA UNIVERSITARIO TELEDIDATTICO IN INGEGNERIA

INF/ELT/TLC

Polo di Torino

Cognome:

Nome:

Matricola:

Giovedì 20 Maggio 2004

ESAME DI FISICA II

Anno Accademico 2003-04

COMPITO A

Test

1) *Un condensatore a facce piane parallele viene caricato da una batteria; successivamente le armature vengono avvicinate ad una distanza ridotta a 1/4 rispetto alla precedente. Quale delle seguenti affermazioni è corretta:*

- a) La differenza di potenziale ai capi del condensatore si riduce a 1/4, se la batteria è mantenuta connessa.
- b) L'energia immagazzinata tra le piastre del condensatore dimezza, se la batteria è mantenuta connessa
- c) L'energia immagazzinata tra le piastre del condensatore raddoppia, se la batteria viene sconsnessa prima di avvicinare le piastre
- d) La differenza di potenziale ai capi del condensatore si riduce a 1/4 se la batteria è mantenuta connessa.
- e) La differenza di potenziale ai capi del condensatore si riduce a 1/2, se la batteria viene sconsnessa prima di avvicinare le piastre
- f) L'energia immagazzinata tra le piastre del condensatore si riduce a 1/4, se la batteria viene sconsnessa prima di avvicinare le piastre

2) *Il campo elettrico:*

a) Dà luogo ad una circuitazione $\oint_L \vec{E} \cdot d\vec{l} = 0$ se è generato da cariche statiche, mentre

$\oint_L \vec{E} \cdot d\vec{l} \neq 0$ se è indotto da una variazione di flusso $\int_S \vec{E} \cdot d\vec{S}$, dove la superficie S è racchiusa da L

b) Dà luogo ad una circuitazione $\oint_L \vec{E} \cdot d\vec{l} = 0$ se è generato da cariche statiche, mentre

$\oint_L \vec{E} \cdot d\vec{l} \neq 0$ se è indotto da una variazione di corrente che percorre un conduttore disposto lungo la linea chiusa L.

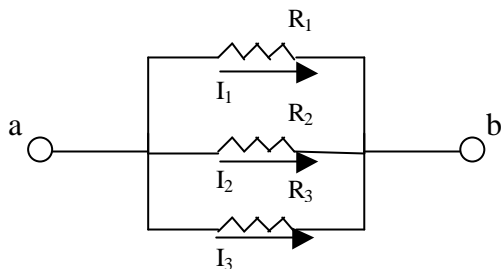
c) Dà luogo ad una circuitazione $\oint_L \vec{E} \cdot d\vec{l} = 0$ se è generato da una variazione di flusso di

campo magnetico $\Phi_B = \int_S \vec{B} \cdot d\vec{S}$, dove la superficie S è racchiusa da L

d) Dà luogo ad una circuitazione $\oint_L \vec{E} \cdot d\vec{l} \neq 0$ se L è attraversata da correnti elettriche

- e) Dà luogo ad una circuitazione $\oint_L \vec{E} \cdot d\vec{l} = 0$ se è indotto da una variazione di corrente che circola in un circuito posto nelle vicinanze di un conduttore disposto lungo la linea chiusa L
- f) Dà luogo ad una circuitazione $\oint_L \vec{E} \cdot d\vec{l} \neq 0$ se si tratta di un campo elettrostatico

3) Tenendo conto di polarizzare il circuito in figura con un generatore di tensione continua, quale delle seguenti affermazioni è corretta:



R₁= 10 ohm
R₂= 10 ohm
R₃= 20 ohm
V_{ab}=10 V

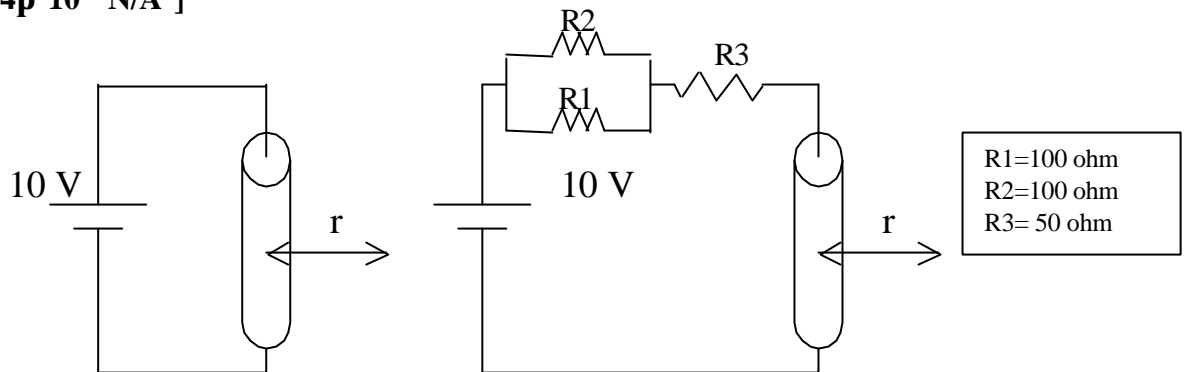
- a) La tensione ai capi di ogni resistenza è uguale, e valgono le seguenti relazioni $I_1=I_2$, $I_3=I_1/3$
- b) La resistenza equivalente del circuito è di 4 ohm, e vale la seguente relazione $I_1/2=I_3$
- c) La resistenza equivalente del circuito è di 4 ohm, e vale la seguente relazione $I_1+I_2=2I_3$
- d) Le correnti I_1 , I_2 e I_3 sono uguali, la resistenza equivalente è di 4 ohm
- e) La resistenza equivalente del circuito è di 0.4 ohm, e valgono le seguenti relazioni $I_1=I_2$, $I_3=2I_1$
- f) La resistenza equivalente del circuito è di 40 ohm, e vale la seguente relazione $I_2+I_3=I_1$
- 4) *Il coefficiente di autoinduzione L di un circuito elettrico:*
- a) Dipende dalla geometria del circuito, e lega la variazione di corrente indotta alla corrente primaria stazionaria (costante nel tempo) che l'ha generata.
- b) Dipende dalla geometria del circuito e lega il flusso del campo magnetico alla corrente che percorre un secondo circuito posto nelle vicinanze del primo
- c) Non dipende dalla geometria del circuito, ma dall'intensità di corrente che lo attraversa.
- d) Dipende dalla geometria del circuito e lega il flusso del campo elettrico relativo alla superficie racchiusa dal circuito alla corrente che lo percorre
- e) Lega il flusso del campo magnetico relativo alla superficie racchiusa dal circuito, alla corrente che lo ha generato.
- f) Dipende dalla geometria del circuito ed è equivalente al coefficiente di mutua induzione M di due circuiti aventi la stessa geometria, posti ad una distanza molto prossima l'uno rispetto all'altro.
- 5) *Entrambi i seguenti campi vettoriali NON possono definirsi entrambi conservativi:*
- a) Il campo elettrostatico e il campo magnetico generato da una calamita
- b) Il campo elettrico indotto e il campo gravitazionale
- c) Il campo elettrostatico e il campo magnetico variabile nel tempo
- d) Il campo magnetico oscillante nel tempo e il campo elettrico generato da cariche elettriche distribuite equamente su una piastra carica
- e) Il campo elettrico generato in una spira rotante immersa in un campo magnetico stazionario e il campo magnetico all'interno di un solenoide percorso da corrente stazionaria
- f) il campo magnetico generato al centro di una spira circolare e il campo elettrico generato da un insieme di cariche puntiformi immobili nello spazio

Esercizi

Un cilindro conduttore di raggio $a=2\text{ mm}$ e lunghezza $l=200\text{ cm}$ è connesso ad un generatore di forza elettromotrice $f.e.m.=10\text{ V}$. Sapendo che la resistività elettrica del materiale di cui è composto il cilindro (nicel-cromo) è $\rho=10^{-4}\text{ ohm cm}$, determinare:

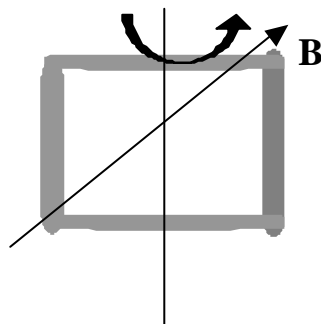
- 1) Il campo magnetico generato ad una distanza $r = 10\text{ cm}$ dall'asse del cilindro.
- 2) Il campo magnetico alla stessa distanza connettendo in serie al cilindro un sistema di resistori come descritto in figura

Si trascuri la resistenza elettrica dei cavi che connettono cilindro e/o cilindro+resistore al generatore di f.e.m. [$\mu_0=4\pi \cdot 10^{-7}\text{ N/A}^2$]



Suggerimento: ai fini della generazione di campo magnetico, il cilindro può essere considerato come un filo di raggio infinitesimo (molto piccolo)

- 2) Una spira quadrata di lato $l=2\text{ cm}$ viene fatta ruotare in un campo magnetico uniforme e stazionario $B=1\text{ T}$ intorno all'asse di simmetria mostrato in figura, normale alle linee di campo B . La resistività elettrica della spira è $\rho=10^{-10}\text{ ohm cm}$ e il diametro della sua sezione circolare è $d=1\text{ mm}$. Supponendo che la spira giri con velocità angolare costante $\omega=10\text{ rad/sec}$, calcolare la corrente generata nella spira nell'istante in cui la superficie individuata dalla spira è parallela alle linee di campo B . (N.B. per tale istante, la corrente indotta è massima)



N. B. I candidati sono pregati di scrivere per esteso ed eventualmente commentare le procedure adottate per ottenere i singoli risultati in modo chiaro e leggibile.