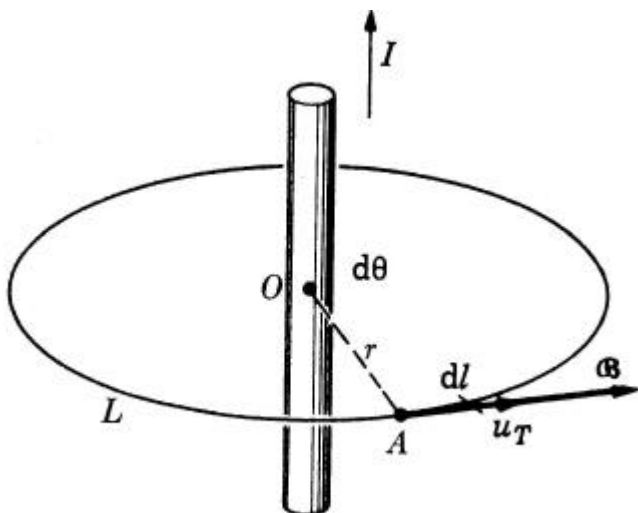


La circuitazione del campo magnetico \mathbf{B}



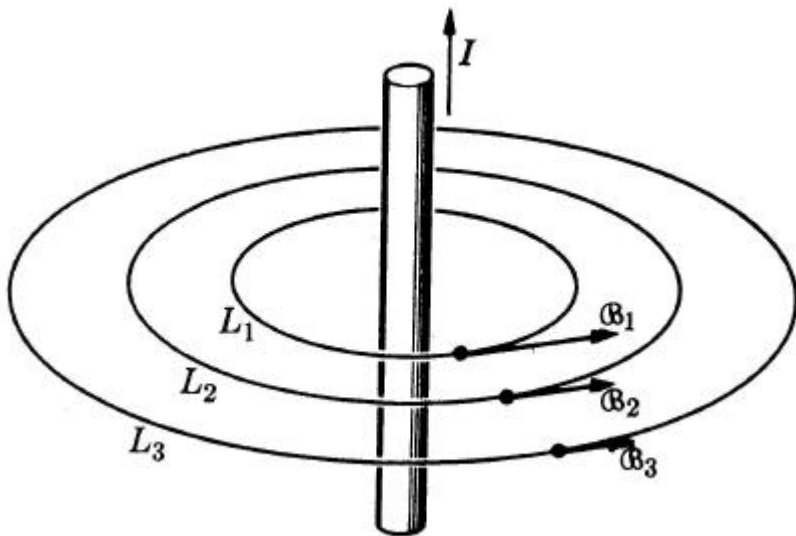
Prendiamo il campo magnetico generato da un filo rettilineo:

$$\vec{B} = \mathbf{m}_0 \frac{I}{2pr} \vec{u}_T$$

Definiamo la circuitazione di \mathbf{B} lungo la circonferenza L di raggio r come:

$$\begin{aligned} \oint_L \vec{B} \cdot d\vec{l} &= B \oint_L dl = B(2pr) = \\ &= \left(\mathbf{m}_0 \frac{I}{2pr} \right) (2pr) = \mathbf{m}_0 I \end{aligned}$$

LA LEGGE DI AMPERE



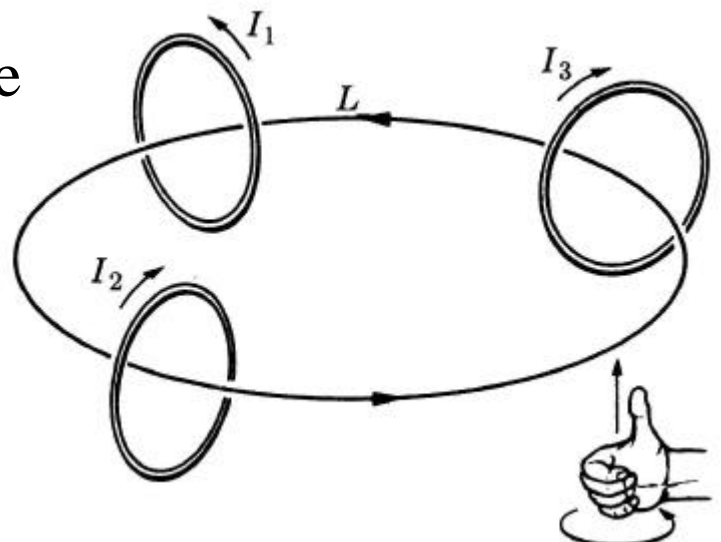
Il risultato della circuitazione non dipende dal raggio della circonferenza.

Si può poi dimostrare che non dipende dalla forma della curva su cui si integra per cui :

La circuitazione del campo magnetico lungo una linea chiusa che circonda le correnti I_1, I_2, \dots, I_N è

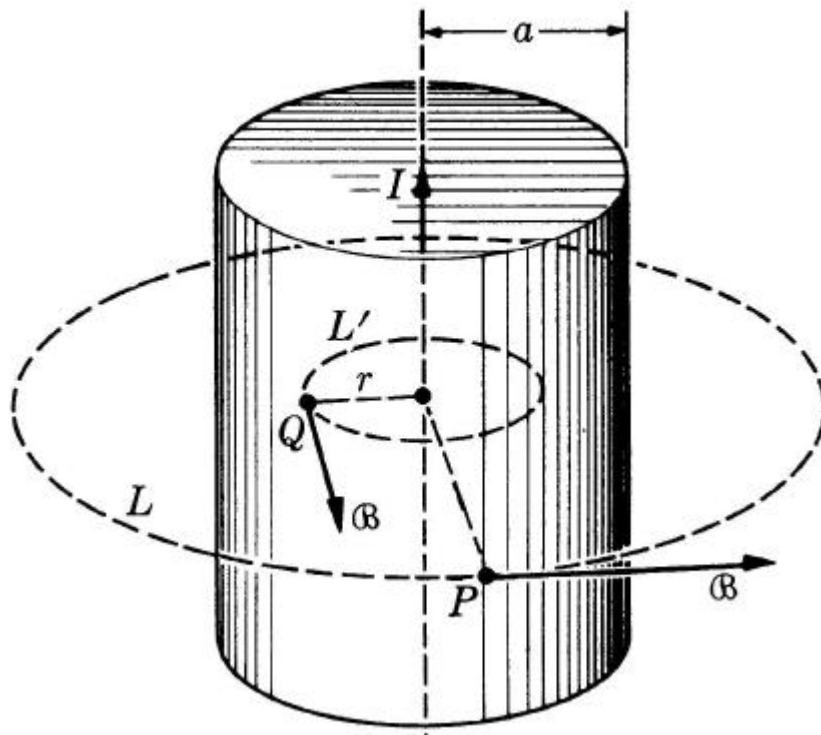
$$\oint_L \vec{B} \cdot d\vec{l} = \mu_0 \left(\sum_{i=1}^N I_i \right)$$

Le correnti I_i vanno prese con segno con la regola della mano destra.



Campo magnetico di una corrente uniforme in un cilindro circolare di lunghezza infinita

Siano: I la corrente assiale in un cilindro
 a il raggio del cilindro

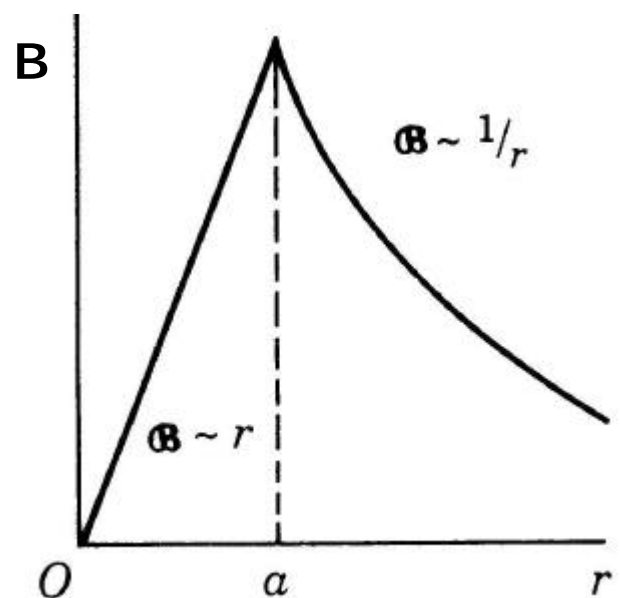


$$r < a$$

$$B(r) = \mu_0 \frac{Ir}{2\pi a^2}$$

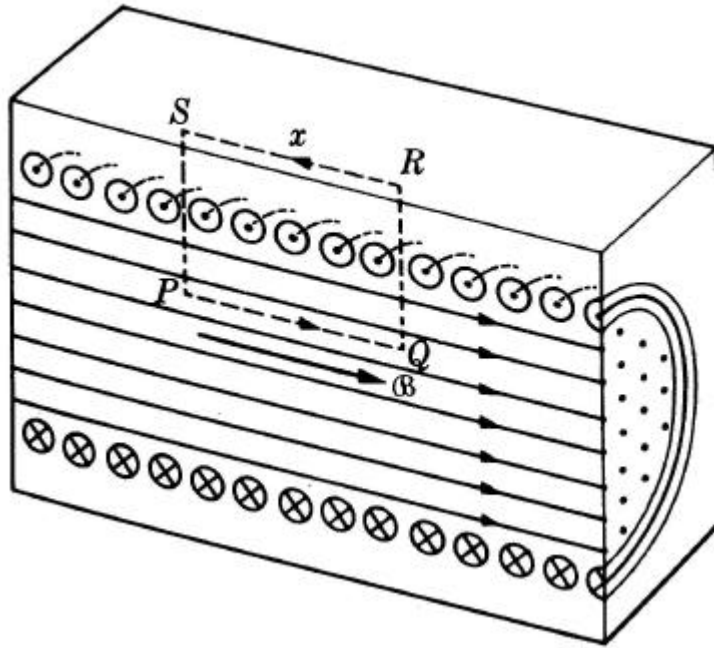
$$r > a$$

$$B(r) = \mu_0 \frac{I}{2\pi r}$$



Campo magnetico nella zona centrale di un solenoide di lunghezza infinita

Siano: n il numero di spire per unità di lunghezza
 I la corrente che le percorre



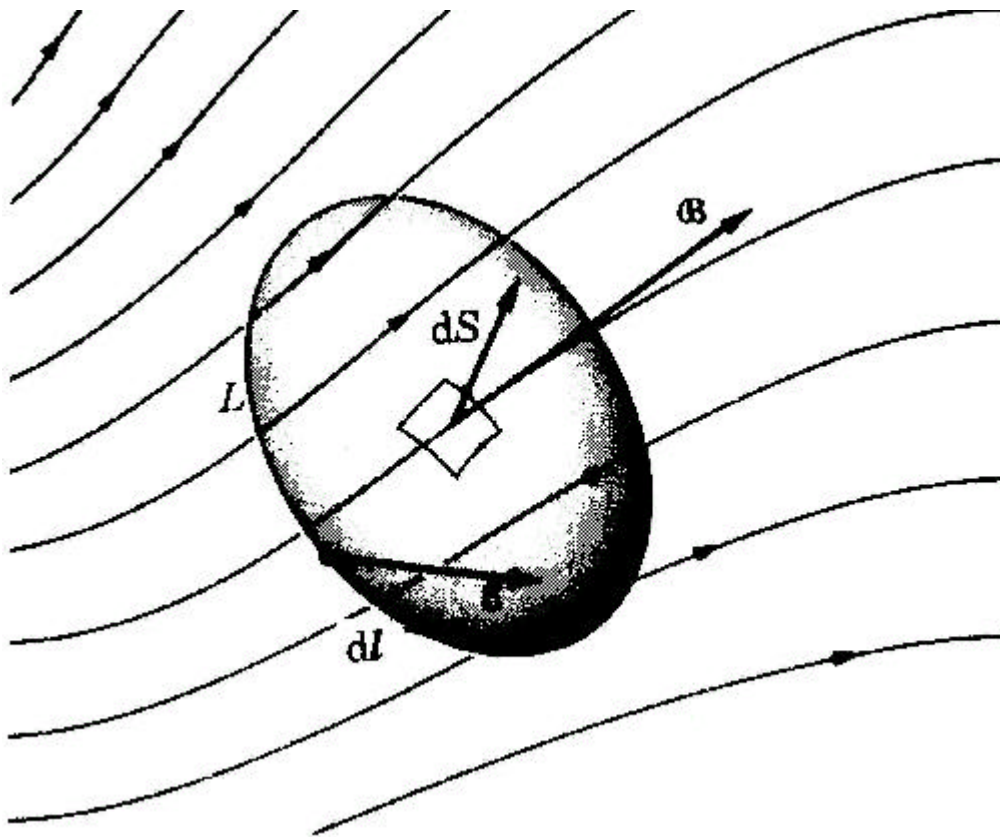
dentro il solenoide

$$B = \mu_0 n I$$

fuori del solenoide

$$B = 0$$

IL FLUSSO DEL CAMPO MAGNETICO



Il flusso del vettore campo magnetico \mathbf{B} attraverso una qualsiasi superficie S è definito come:

$$\Phi_{\text{magn.}} = \int_S \vec{B} \cdot d\vec{S}$$

L'unità di misura del flusso magnetico nel S.I. $\mathbf{T\ m^2 = Wb}$ (Weber)

Poiché l'esperienza mostra che non esistono masse o monopoli magnetici, le linee di forza del campo magnetico sono sempre chiuse.

Quindi se si considerano superfici chiuse S otteniamo che tante linee entrano, le stesse linee escono, cioè:

il flusso del campo magnetico attraverso una superficie chiusa è sempre nullo.

$$\Phi_{\text{magn.}} = \oint_S \vec{B} \cdot d\vec{S} = 0$$

La Legge del flusso del campo magnetico attraverso una superficie chiusa è valida sempre e costituisce una delle equazioni di Maxwell (la seconda equazione)